

RFI Filter Units for Frequency Inverters FR-F 700 and FR-A 700

Art-no.: 205680 ENG, Version A, 03042007

Safety Information

For qualified staff only

This manual is only intended for use by properly trained and qualified electrical technicians who are fully acquainted with automation technology safety standards. All work with the hardware described, including system design, installation, setup, maintenance, service and testing, may only be performed by trained electrical technicians with approved qualifications who are fully acquainted with the applicable automation technology safety standards and regulations.

Proper use of equipment

The frequency inverters of the FR-F 700 and FR-A 700 series are only intended for the specific applications explicitly described in this manual and the manuals listed below. Please take care to observe all the installation and operating parameters specified in the manuals. Only accessories and peripherals specifically approved by MITSUBISHI ELECTRIC may be used. Any other use or application of the products is deemed to be improper.

Relevant safety regulations

All safety and accident prevention regulations relevant to your specific application must be observed in the system design, installation, setup, maintenance, servicing and testing of these products.

In this manual special warnings that are important for the proper and safe use of the products are clearly identified as follows:

Installation Notes

Please read the following installation notes carefully to use the filter unit to its option.

CAUTION	
<ul style="list-style-type: none"> ● The RFI filter units described in this reference sheet are designed exclusively for use with Mitsubishi inverter types FR-F 700 and FR-A 700. 	
<ul style="list-style-type: none"> ● These filters are necessary to comply with limits for conducted noise voltages defined by the EN 61800-3 standard. The ≤ 180 A filter units are suitable for complying with the limits for Environment 1 (unrestricted and restricted distribution) and Environment 2. The > 180 A filter units are suitable for complying with the limits for Environment 1 (restricted distribution) and Environment 2. It is possible that you may experience different results in practice, particularly if you do not completely and correctly follow the accepted EMC procedures for proper installation of filters and routing the power and control lines. 	
<ul style="list-style-type: none"> ● These filters are NOT designed for use in IT networks. 	
<ul style="list-style-type: none"> ● When the noise filters are operated leakage currents are discharged to earth. This can trigger upstream protective devices (as RCDs), particularly when there are unbalanced mains voltages, mains phase failures or switching activities on the input side of the filter. 	
<ul style="list-style-type: none"> ● The values of the power loss and leakage current in the following tables are typical values in a steady and error-free state. Depending on the power supply voltage, the power supply frequency and the filter used they may vary slightly. 	
<ul style="list-style-type: none"> ● Please note, that the appearance and wiring mechanics of the noise filters may differ from the figures shown in this short reference. Safe functioning as well as the grade of the radio frequency protection do not take affect of this. 	
<ul style="list-style-type: none"> ● For further details please refer to the Mitsubishi manual for Frequency Inverters and EMC, which contains detailed information about EMC conforming installation. 	

Mounting

Check the inverter type. The filter should be used only in combination with inverters described in the table below.

Filter	Frequency inverter performance category	
	FR-F/A 740 EC	FR-F 720
FFR-BS-00126-18A-SF100	00023-00126	00030-00110
FFR-BS-00250-30A-SF100	00170/00250	00175
FFR-BS-00380-55A-SF100	00310/00380	00240
FFR-BS-00620-75A-SF100	00470/00620	00330/00460
FFR-BS-00770-95A-SF100	00770	00610
FFR-BS-00930-120A-SF100	00930	00760
FFR-BS-01800-180A-SF100	00930/01800	00900/01150
FN 3359/250/28	02160-02600	—
FN 3359/400/99	03250-04320	—
FN 3359/600/99	04810-06100	—
FN 3359/1000/99	06830-09620	—
FN 3359/1600/99	10940-12120	—

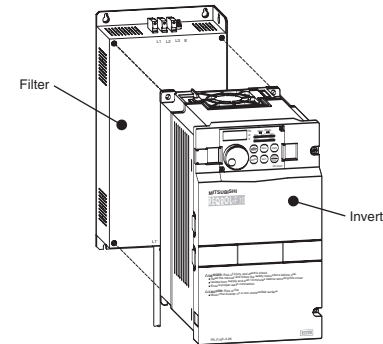
NOTE
The FR-F 700 EC and FR-A 700 EC series is equipped with built-in filters. The filters can provide conformity with the limits of the conducted noise voltages defined for the so called Environment 2 up to 100A with motor cable length up to 5m.

Function

The filters described in this document are designed to reduce conducted noise voltages to comply with the limits defined for Environments 1 and 2. The FFR-BS-SF100 can provide conformity with the limits for Environment 1 (unrestricted distribution/category C1) with motor cable lengths of up to 20m (shielded) and for Environment 1 (restricted distribution/category C2) with motor cable lengths of up to 100m (shielded), and thus also with the 100A limits of Environment 2 with motor cable lengths of up to 100m. The filters FFR-BS-SF100 comply with the same limits as the filters FFR-A540-SF100 of the preceding series. The FN 3359 filters can provide conformity with the limits for Environment 1 (restricted distribution/category C2) with motor cable lengths of up to 100m (shielded), and thus also with the limits defined for Environment 2 up to the same motor cable length.

Mounting of filters type FFR-BS-SF100

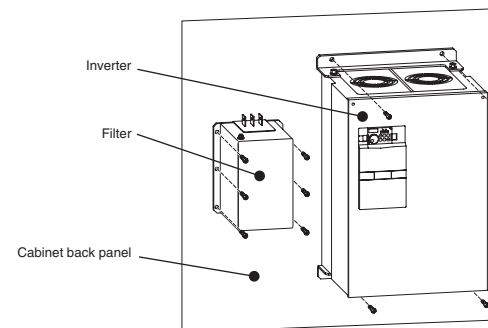
Fix the inverter to the top panel of the filter and secure it with the screws provided.



To fix the filter-inverter unit on the back of the cabinet use the mounting bolts provided with the filter. For correct filter performance the filter mounting bolts should electrically bond to the cabinet back panel which is connected to earth. If this is not possible, the paint should be removed from the cabinet directly under the filter footprint.

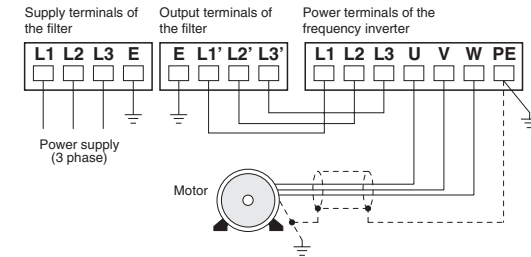
Mounting of filters type FN 3359

The filters type FN3359 and the according inverters are mounted side by side on the back of the cabinet. For correct filter performance the filter mounting bolts should electrically bond to the cabinet back panel which is connected to earth. If this is not possible, the paint should be removed from the cabinet directly under the filter footprint.



Wiring

For electrical installation follow the wiring procedure shown in the picture below. The maximum wiring length of the motor cable should be within the specified values.



All cables must be shielded and earthed at both ends in order to reduce cable radiation. Earth motor, bond to filters. For environmental conditions and mounting position please note the instructions in the operation manual for the frequency inverter FR-F 700 EC or FR-A 700 EC respectively.

Specifications

Specifications	Filter type	
	FFR-BS-SF100	FN 3359
Rated voltage	Max. 3- 480V AC	Max. 3- 500V AC
Frequency	50/60Hz	50/60Hz
Rated and leakage current	See the following tables	See the following tables
Power loss	See the following tables	See the following tables
Ambient temperature range	-25-85°C	-25-85°C
Ambient humidity	90%	90%
Vibration	10-200Hz; 1,8g	10-200Hz; 1,8g

These manuals are available free of charge through the internet (www.mitsubishi-automation.com).

If you have any questions concerning the programming and operation of the equipment described in this manual, please contact your relevant sales office or department.

Funkentstörfilter für Frequenzumrichter FR-F 700 und FR-A 700

Art.-Nr.: 205680 GER, Version A, 03042007

Sicherheitshinweise

Nur für qualifizierte Elektrofachkräfte

Diese Installationsanleitung richtet sich ausschließlich an anerkannt ausgebildete Elektrofachkräfte, die mit den Sicherheitsstandards der Automatisierungstechnik vertraut sind. Projektierung, Installation, Inbetriebnahme, Wartung und Prüfung der Geräte dürfen nur von einer anerkannt ausgebildeten Elektrofachkraft, die mit den Sicherheitsstandards der Automatisierungstechnik vertraut ist, durchgeführt werden.

Bestimmungsgemäßer Gebrauch

Die Frequenzumrichter der Serien FR-F 700 und FR-A 700 sind nur für die Einsatzbereiche vorgesehen, die in der vorliegenden Installationsanleitung oder den unten aufgeführten Handbüchern beschrieben sind. Achten Sie auf die Einhaltung aller in den Handbüchern angegebenen Kenndaten. Es dürfen nur von MITSUBISHI ELECTRIC empfohlene Zusatz- bzw. Erweiterungsgeräte verwendet werden. Jede andere darüber hinausgehende Verwendung oder Benutzung gilt als nicht bestimmungsgemäß.

Sicherheitsrelevante Vorschriften

Bei der Projektierung, Installation, Inbetriebnahme, Wartung und Prüfung der Geräte müssen die für den spezifischen Einsatzfall gültigen Sicherheits- und Unfallverhütungsvorschriften beachtet werden. In dieser Installationsanleitung befinden sich Hinweise, die für den sachgerechten und sicheren Umgang mit dem Gerät wichtig sind. Die einzelnen Hinweise haben folgende Bedeutung:



GEFAHR:

Warnung vor einer Gefährdung des Anwenders
Nichtbeachtung der angegebenen Vorsichtsmaßnahmen kann zu einer Gefahr für das Lebens oder die Gesundheit des Anwenders führen.



ACHTUNG:

Warnung vor einer Gefährdung von Geräten
Nichtbeachtung der angegebenen Vorsichtsmaßnahmen kann zu schweren Schäden am Gerät oder anderen Sachwerten führen.

Weitere Informationen

Die folgenden Handbücher enthalten weitere Informationen zu den Geräten:

- Handbuch Frequenzumrichter und EMV
- Bedienungsanleitungen zu den Frequenzumrichtern FR-F 700 und FR-A 700
- Einsteigerhandbuch zu den Frequenzumrichtern FR-S 500, FR-E 500, FR-F 700 und FR-A 700
- Installationsbeschreibungen zu den Frequenzumrichtern FR-F 700 und FR-A 700

Diese Handbücher stehen Ihnen im Internet kostenlos zur Verfügung (www.mitsubishi-automation.de).

Sollten sich Fragen bezüglich Installation und Betrieb der in dieser Installationsanleitung beschriebenen Geräte ergeben, zögern Sie nicht, Ihr zuständiges Verkaufsbüro oder einen Ihrer Vertriebspartner zu kontaktieren.

Installationshinweise

Bitte beachten Sie die folgenden Installationshinweise, um sicherzustellen, dass das Funkentstörfilter korrekt eingesetzt wird.

ACHTUNG

- Die hier beschriebenen Funkentstörfilter sind ausschließlich für den Einsatz mit den Frequenzumrichtern der Mitsubishi-Baureihen FR-F 700 und FR-A 700 vorgesehen.
- Der Zweck dieser Funkentstörfilter ist die Einhaltung der in der Produktnorm EN 61800-3 definierten Störaussendungs-Grenzwerte der leitungsgebundenen Störspannungen. Die Filter ≤ 180 A eignen sich zur Einhaltung der festgelegten Grenzwerte der ersten Umgebung (allgemeine und eingeschränkte Erhältlichkeit) und der zweiten Umgebung, die Filter > 180 A zur Einhaltung der festgelegten Grenzwerte der ersten Umgebung (eingeschränkte Erhältlichkeit) und der zweiten Umgebung. In der Praxis können sich abweichende Ergebnisse einstellen, insbesondere wenn die allgemein anerkannten Regeln für die EMV-mäßig korrekte Montage der Filter und Führung der Leistungs- und Steuerleitungen nicht oder nur ungenügend eingehalten werden.
- Die Filter sind NICHT für den Betrieb in IT-Netzen ausgelegt.
- Durch den Einsatz der Funkentstörfilter werden betriebsmäßig Ableitströme nach Erde erzeugt. Daher kann es zum Ansprechen vorgeschalteter Schutzorgane kommen, insbesondere bei unsymmetrischen Netzspannungen, Netzphasenausfall oder Schalthandlungen vor dem Filter.
- Bei den in den nachstehenden Tabellen angegebenen Werten für Verlustleistungen und Ableitströme der Filter handelt es sich um typische Werte im eingeschwungenen und fehlerfreien Zustand. Diese Werte können in Abhängigkeit von der Netzspannung, der Netzfrequenz sowie dem eingesetzten Filter leicht streuen.
- Bitte beachten Sie, dass die Funkentstörfilter hinsichtlich ihres Aussehens sowie der verwendeten Anschluss- und Montagetechnik von den hier gezeigten Abbildungen abweichen können. Die Funktionssicherheit sowie die Güte der Funkentstörung sind hiervon nicht berührt.
- Weiterführende Hinweise entnehmen Sie bitte dem Mitsubishi-Handbuch für Frequenzumrichter und EMV, das detaillierte Angaben zur EMV-gerechten Installation enthält.

Montage

Überprüfen Sie, um welchen Frequenzumrichtertyp es sich handelt. Die folgende Tabelle zeigt die Zuordnung zwischen Frequenzumrichter und Funkentstörfilter.

Filter	Frequenzumrichter-Leistungsklasse	
	FR-F/A 740 EC	FR-F 720
FFR-BS-00126-18A-SF100	00023-00126	00030-00110
FFR-BS-00250-30A-SF100	00170/00250	00175
FFR-BS-00380-55A-SF100	00310/00380	00240
FFR-BS-00620-75A-SF100	00470/00620	00330/00460
FFR-BS-00770-95A-SF100	00770	00610
FFR-BS-00930-120A-SF100	00930	00760
FFR-BS-01800-180A-SF100	00930/01800	00900/01150
FN 3359/250/28	02160-02600	—
FN 3359/400/99	03250-04320	—
FN 3359/600/99	04810-06100	—
FN 3359/1000/99	06830-09620	—
FN 3359/1600/99	10940-12120	—

HINWEIS

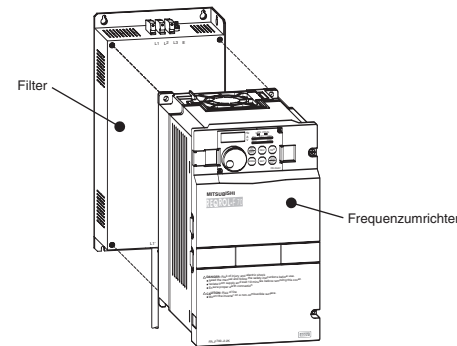
Die Baureihen FR-F 700 EC und FR-A 700 EC verfügen über integrierte Filter. Mit ihnen ist die Einhaltung der für die sogenannte zweite Umgebung bis 100 A definierten Grenzwerte der leitungsgebundenen Funkstörspannungen bis 5 m Motorleitungslänge möglich.

Funktion

Die hier beschriebenen Filter wurden konstruiert, um die leitungsgebundenen Störspannungen auf die für die erste und zweite Umgebung definierten Grenzwerte zu reduzieren. Dabei ermöglichen die Filter FFR-BS-SF100 die Einhaltung der Grenzwerte der ersten Umgebung (allgemeine Erhältlichkeit/Kategorie C1) bis 20 m Motorleitungslänge (geschirmt) und der ersten Umgebung (eingeschränkte Erhältlichkeit/Kategorie C2) bis 100 m Motorleitungslänge (geschirmt) und damit auch die Einhaltung der 100-A Grenzwerte der zweiten Umgebung bis 100 m Motorleitungslänge (geschirmt). Die Filter FFR-BS-SF100 halten die gleichen Grenzwerte ein wie die Filter FFR-A540-SF100 der vorhergehenden Serie. Die Filter FN 3359 ermöglichen die Einhaltung der Grenzwerte der ersten Umgebung (eingeschränkte Erhältlichkeit/Kategorie C2) bis 100 m Motorleitungslänge (geschirmt) und damit auch die Einhaltung der für die zweite Umgebung definierten Grenzwerte bis zu dieser Motorleitungslänge.

Montage von Filtern des Typs FFR-BS-SF100

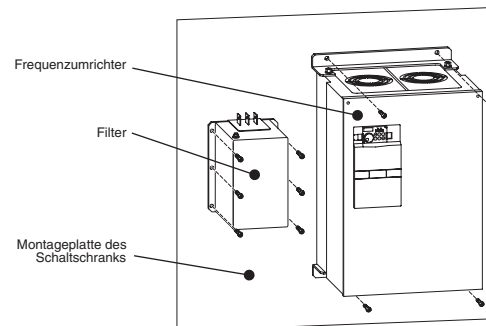
Setzen Sie den Frequenzumrichter auf die Oberseite des Funkentstörfilters auf und verschrauben Sie diesen fest mit dem Filter. Zur Verschraubung verwenden Sie die mitgelieferten Montageschrauben, die in der umseitigen Tabelle aufgeführt sind.



Die Einheit aus Filter und Frequenzumrichter wird nun mit der Montageplatte des Schaltschranks verschraubt. Um eine optimale Filterwirkung zu erzielen, ist es notwendig, dass das Gehäuse des Funkentstörfilters und die geerdete Montageplatte elektrisch leitend verbunden sind. Dies geschieht in der Regel durch das Verschrauben von Filter und Montageplatte. Gegebenenfalls ist die Lackierung der Montageplatte an den entsprechenden Stellen zu entfernen.

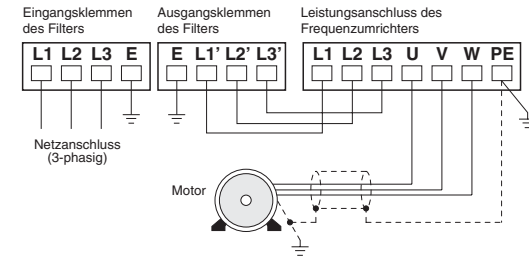
Montage von Filtern des Typs FN 3359

Filter des Typs FN 3359 und die dazu gehörenden Frequenzumrichter werden auf der Montageplatte des Schaltschranks nebeneinander montiert. Um eine optimale Filterwirkung zu erzielen, ist es notwendig, dass die Gehäuse des Funkentstörfilters und des Frequenzumrichters mit der geerdeten Montageplatte elektrisch leitend verbunden sind. Dies geschieht in der Regel durch das Verschrauben mit der Montageplatte. Gegebenenfalls ist die Lackierung der Montageplatte an den entsprechenden Stellen zu entfernen.



Verdrahtung

Der elektrische Anschluss ist nach folgendem Anschlussbild vorzunehmen. Dabei dürfen die angegebenen maximalen Motorkabellängen nicht überschritten werden.



Alle Leitungen, insbesondere die Leitung zwischen Frequenzumrichter und Motor, sind zwecks Reduzierung der Funkstörstrahlung geschirmt auszuführen. Der Schirm der Motorleitung ist motor- und filterseitig großflächig aufzulegen. Motor und Funkentstörfilter sind gut leitend zu erden. Für die Umgebungsbedingungen und die Einbauposition sind die Hinweise in der Bedienungsanleitung zum Frequenzumrichter FR-F 700 EC bzw. FR-A 700 EC zu beachten.

Technische Daten

Technische Daten	Filtertyp	
	FFR-BS-SF100	FN 3359
Nennspannung	Max. 3- 480 V AC	Max. 3- 500 V AC
Frequenz	50/60 Hz	50/60 Hz
Nenn- und Ableitstrom	Siehe nachstehende Tabellen	Siehe nachstehende Tabellen
Verlustleistung	Siehe nachstehende Tabellen	Siehe nachstehende Tabellen
Umgebungstemperatur	-25-85 °C	-25-85 °C
Zul. rel. Luftfeuchtigkeit	90 %	90 %
Vibration	10-200 Hz; 1,8 g	10-200 Hz; 1,8 g

Filter antiparasite pour les variateurs de fréquence FR-F 700 et FR-A 700

N°. art: 205680 FRA, Version A, 03042007

Informations de sécurité

Groupe cible

Ce manuel est destiné uniquement à des électriciens qualifiés et ayant reçus une formation reconnue par l'état et qui se sont familiarisés avec les standards de sécurité de la technique d'automatisation. Tout travail avec le matériel décrit, y compris la planification, l'installation, la configuration, la maintenance, l'entretien et les tests doit être réalisé uniquement par des électriciens formés et qui se sont familiarisés avec les standards et prescriptions de sécurité de la technique d'automatisation applicable.

Utilisation correcte

Les appareils de la série FR-A 700 et FR-F 700 répondent exclusivement aux applications décrites dans ce manuel ou les manuels mentionnés ci-après. Veuillez à respecter toutes les caractéristiques indiquées dans ce manuel. Seuls les accessoires et appareils périphériques recommandés par MITSUBISHI ELECTRIC doivent être utilisés. Tout autre emploi ou application des produits sera considéré comme non conforme.

Prescriptions de sécurité importantes

Toutes les prescriptions de sécurité et de prévention d'accident importantes pour votre application spécifique doivent être respectées lors de la planification, l'installation, la configuration, la maintenance, l'entretien et les tests de ces produits.

Dans ce manuel, les avertissements spéciaux importants pour l'utilisation correcte et sûre des produits sont identifiés clairement comme suit :

⚠ DANGER :



Avertissements de dommage corporel.
Le non-respect des précautions décrites ici peut entraîner des dommages corporels et des risques de blessure.

⚠ ATTENTION :



Avertissements d'endommagement du matériel et des biens. Le non-respect des précautions décrites ici peut entraîner de graves endommagements du matériel ou d'autres biens.

Autres informations

Les manuels suivants comportent d'autres informations sur les modules:

- Manuel du variateur de fréquence et CEM
- Instructions de service des variateurs de fréquence FR-A 700 et FR-F 700
- Manuel d'initiation des variateurs de fréquence FR-S 500, FR-E 500, FR-A 700 et FR-F 700
- Guides d'installation des variateurs de fréquence FR-A 700 et FR-F 700

Ces manuels sont disponibles gratuitement sur (www.mitsubishi-automation.fr).

Si vous avez des questions concernant la programmation et le fonctionnement du matériel décrit dans ce manuel, contactez votre bureau de vente responsable ou votre distributeur.

Consignes d'installation

Veuillez tenir compte des consignes d'installation suivantes pour garantir l'installation correcte du filtre antiparasite.

⚠ ATTENTION

- Les filtres antiparasites décrits sont conçus exclusivement pour la mise en œuvre avec les variateurs de fréquence des séries Mitsubishi FR-F 700 et FR-A 700.
- Le but de ces filtres antiparasites est le respect des valeurs limites d'émission de parasites des tensions parasites liées aux lignes définies dans la norme de produit EN 61800-3. Les filtres ≤ 180 A sont appropriés pour le respect des valeurs limites définies du premier environnement (disponibilité générale et limitée) et du deuxième environnement, les filtres > 180 A sont appropriés pour le respect des valeurs limites définies du premier environnement (disponibilité limitée) et du deuxième environnement. En pratique, des résultats divergents peuvent apparaître, en particulier si les règles générales reconnues pour le montage correct et conforme à la CEM des filtres et le câblage des lignes de puissance et de commande ne sont pas respectées ou seulement insuffisamment.
- Les filtres ne sont PAS prévus pour le fonctionnement dans des réseaux IT.
- Les courants de fuite dus au fonctionnement sont évacués grâce à l'utilisation des filtres antiparasites vers la terre. Cela peut donc entraîner un déclenchement des organes de protection placés en amont, en particulier lors de tensions de réseau asymétriques, lors de défaillances de phase du réseau ou d'actions de commutation avant le filtre.
- Les valeurs des pertes en puissance et des courants de fuite des filtres indiquées dans le tableau ci-dessous sont des valeurs typiques en régime permanent et sans défauts. Ces valeurs peuvent légèrement diverger en fonction de la tension du réseau, de la fréquence du réseau ainsi que du filtre mis en œuvre.
- Veuillez prendre note que les filtres antiparasites peuvent dévier en ce qui concerne leur apparence ainsi que la technique de raccordement utilisée des figures présentées ici. La sécurité de fonctionnement ainsi que la qualité de l'antiparasitage n'en sont pas affectées.
- Vous trouverez d'autres remarques dans le manuel Mitsubishi pour les variateurs de fréquence et la CEM qui comporte des indications détaillées sur l'installation compatible CEM.

Montage

Vérifiez de quel type de variateur de fréquence il s'agit. Le tableau suivant présente l'affectation entre le variateur de fréquence et le filtre antiparasite.

Filtre	Classe de puissance du variateur de fréquence	
	FR-F/A 740 EC	FR-F 720
FFR-BS-00126-18A-SF100	00023-00126	00030-00110
FFR-BS-00250-30A-SF100	00170/00250	00175
FFR-BS-00380-55A-SF100	00310/00380	00240
FFR-BS-00620-75A-SF100	00470/00620	00330/00460
FFR-BS-00770-95A-SF100	00770	00610
FFR-BS-00930-120A-SF100	00930	00760
FFR-BS-01800-180A-SF100	00930/01800	00900/01150
FN 3359/250/28	02160-02600	—
FN 3359/400/99	03250-04320	—
FN 3359/600/99	04810-06100	—
FN 3359/1000/99	06830-09620	—

NOTE

Les séries FR-F 700 EC et FR-A 700 EC disposent d'un filtre intégré. Avec ces filtres, le respect des valeurs limites des tensions perturbatrices liées aux lignes définies pour le soi-disant deuxième environnement jusqu'à 100 A, est possible jusqu'à des longueurs des lignes du moteur de 5 m.

Fonctionnement

Les filtres décrits ici ont été construits pour réduire les tensions perturbatrices liées aux lignes aux valeurs limites définies pour le premier et le deuxième environnement.

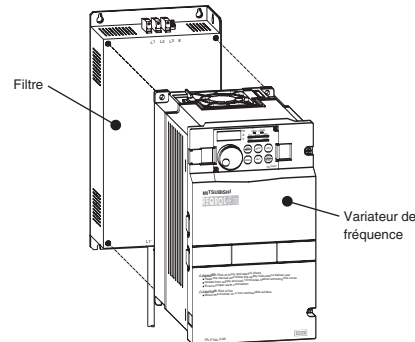
Les filtres FFR-BS-SF100 permettent le respect des valeurs limites du premier environnement (disponibilité générale/catégorie C1) jusqu'à des longueurs des lignes du moteur (blindées) de 20 m et du premier environnement (disponibilité limitée/catégorie C2) jusqu'à des longueurs des lignes du moteur (blindées) de 100 m et permettent donc également le respect des valeurs limites 100 A du deuxième environnement jusqu'à des longueurs des lignes du moteur (blindées) de 100 m.

Les filtres FFR-BS-SF100 respectent les mêmes valeurs limites que les filtres FFR-A540-SF100 de la série précédente.

Les filtres FN 3359 permettent le respect des valeurs limites du premier environnement (disponibilité limitée/catégorie C2) jusqu'à des longueurs des lignes du moteur (blindées) de 100 m et donc également le respect des valeurs limites définies pour le deuxième environnement jusqu'à ces longueurs des lignes du moteur.

Montage des filtres de type FFR-BS-SF100

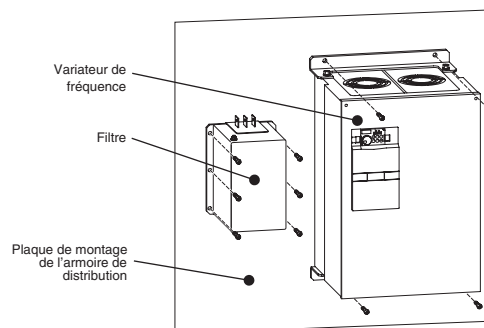
Placez le variateur de fréquence sur la face supérieure du filtre antiparasite et vissez le à fond avec le filtre. Utilisez pour le vissage les vis de montage fournies mentionnées dans le tableau au verso.



L'unité filtre et variateur de fréquence est ensuite vissée avec la plaque de montage de l'armoire de distribution. Il est nécessaire pour atteindre un résultat de filtrage optimal, que le carter du filtre antiparasite et la plaque de montage mise à la terre soient reliés électriquement. Ceci est en général obtenu en vissant le filtre et la plaque de montage. Le cas échéant, le vernis de la plaque de montage doit être enlevé à l'endroit correspondant.

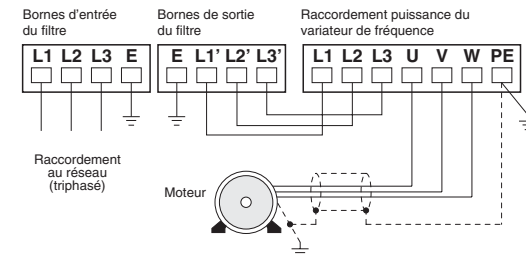
Montage des filtres de type FN 3359

Le filtre du type FN 3359 et le variateur de fréquence associé sont montés l'un à côté de l'autre sur la plaque de montage de l'armoire de distribution. Il est nécessaire pour atteindre un résultat de filtrage optimal, que le carter du filtre antiparasite et le carter du variateur de fréquence soient reliés électriquement avec la plaque de montage mise à la terre. Ceci est en général obtenu avec le vissage avec la plaque de montage. Le cas échéant, le vernis de la plaque de montage doit être enlevé à l'endroit correspondant.



Câblage

Le raccordement électrique doit être réalisé selon le schéma des connexions suivant. Les longueurs maximales indiquées des câbles du moteur ne doivent pas être dépassées.



Toutes les lignes, en particulier la ligne entre le variateur de fréquence et le moteur doivent être blindées afin de réduire le rayonnement parasite. Le blindage de la ligne du moteur doit être posé du côté du moteur et du côté du filtre relativement grand. Le moteur et le filtre antiparasite doivent être correctement reliés à la terre du point de vue électroconducteur.

Pour les conditions ambiantes et la position de montage, les consignes mentionnées dans les instructions de service des variateurs de fréquence FR-F 700 EC ou FR-A 700 EC doivent être respectées.

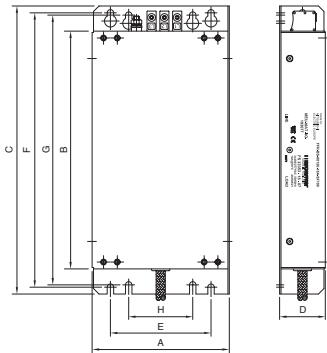
Données techniques

Données techniques	Type de filtre	
	FFR-BS-SF100	FN 3359
Tension nominale	Max. 3- 480 V AC	Max. 3- 500 V AC
Fréquence	50/60 Hz	50/60 Hz
Courant nominal et courant de fuite	Voir les tableaux suivants	Siehe nachstehende Tabellen
Puissance dissipée	Siehe nachstehende Tabellen	Siehe nachstehende Tabellen
Température ambiante	-25-85 °C	-25-85 °C
Humidité admissible	90 %	90 %
Résistance aux vibrations	10-200 Hz; 1,8 g	10-200 Hz; 1,8 g

GB Dimensions of the filters FFR-BS-SF100

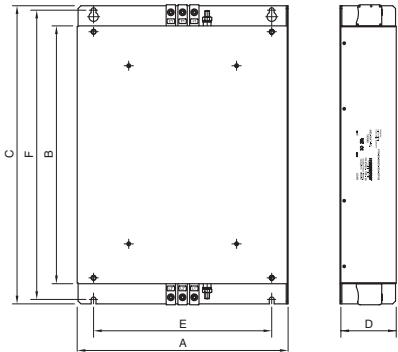
D Abmessungen der Filter FFR-BS-SF100

F Dimensions du filtre FFR-BS-SF100



FFR-BS-00126-18A-SF100–FFR-BS-00770-95A-SF100

Filter/Filter/Filtre	Inverter/ Frequenzumrichter/ Variateur de fréquence		A	B	C	D	E	F	G	H	Mounting screws/ Montage- schrauben/ Vis de montage	Weight/ Gewicht/ Masse [kg]	Power loss/ Verlustleistung/ Variateur puissance dissipée [W]	Leakage current/ Ableit- strom/ Courant de fuite [mA] ①	Rated current/ Nenn- strom/ Courant nominal [A]
	FR-F/A 740	FR-F 720													
FFR-BS-00126-18A-SF100	00023–00126	00030–00110	150	260	315	50	110	300	295	70	4 × M5	1,25	11,6	< 30	18
FFR-BS-00250-30A-SF100	00170/00250	00175	220	260	315	60	180	300	295	125	4 × M5	1,8	15,8	< 30	30
FFR-BS-00380-55A-SF100	00310/00380	00240	221,5	300	360	80	180	345	—	—	4 × M5	2,42	27,1	< 30	55
FFR-BS-00620-75A-SF100	00470/00620	00330/00460	251,5	400	476	80	210	457	—	—	4 × M5/4 × M8	4,25	43,9	< 30	75
FFR-BS-00770-95A-SF100	00770	00610	340	550	626	90	280	607	—	—	4 × M8/4 × M8	6,7	45,8	< 30	95



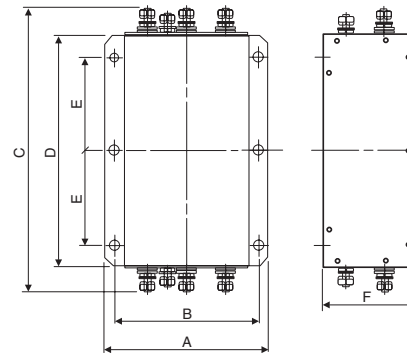
FFR-BS-00930-120A-SF100–FFR-BS-01800-180A-SF100

Filter/Filter/Filtre	Inverter/ Frequenzumrichter/ Variateur de fréquence		A	B	C	D	E	F	Mounting screws/ Montage- schrauben/ Vis de montage	Weight/ Gewicht/ Masse [kg]	Power loss/ Verlustleistung/ Variateur puissance dissipée [W]	Leakage current/ Ableit- strom/ Courant de fuite [mA] ①	Rated current/ Nenn- strom/ Courant nominal [A]
	FR-F/A 740	FR-F 720											
FFR-BS-00930-120A-SF100	00930	00760	450	550	636	120	380	617	4 × M8/4 × M10	10,0	44,9	< 30	120
FFR-BS-01800-180A-SF100	00930/01800	00900/01150	450	550	652	120	380	633	4 × M8/4 × M10	12,0	60,7	< 30	180

GB Dimensions of the filters FN 3359

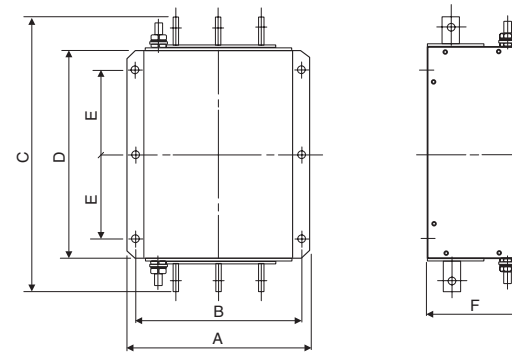
D Abmessungen der Filter FN 3359

F Dimensions du filtre FN 3359



FN 3359/250/28

Filter/Filter/Filtre	Inverter/ Frequenzumrichter/ Variateur de fréquence FR-F/A 740	A	B	C	D	E	F	Weight/ Gewicht/ Masse [kg]	Power loss/ Verlustleistung/ Variateur puissance dissipée [W]	Leakage current/ Ableitstrom/ Courant de fuite [mA] ①	Rated current/ Nennstrom/ Courant nominal [A]
FN 3359/250/28	02160–02600	230	205	360	300	120	125	7	38	< 6	250



FN 3359/400/99–FN 3359/1600/99

Filter/Filter/Filtre	Inverter/ Frequenzumrichter/ Variateur de fréquence FR-F/A 740	A	B	C	D	E	F	Weight/ Gewicht/ Masse [kg]	Power loss/ Verlustleistung/ Variateur puissance dissipée [W]	Leakage current/ Ableitstrom/ Courant de fuite [mA] ①	Rated current/ Nennstrom/ Courant nominal [A]
FN 3359/400/99	03250–04320	260	235	386	300	120	115	10,5	51	< 6	400
FN 3359/600/99	04810–06100	260	235	386	300	120	135	11	65	< 6	600
FN 3359/1000/99	06830–09620	280	255	456	350	145	170	18	84	< 6	1000
FN 3359/1600/99	10940–12120	300	275	586	400	170	160	27	130	< 6	1600

① GB The values shown are for the leakage currents in a balanced 400V 50Hz mains network under normal conditions. Higher leakage currents can occur briefly in the event of phase failures and when systems are powered on.

D Die Werte geben die im Normalzustand fließenden Ableitströme bei einem symmetrischen Netz von 400 V, 50 Hz wieder. Bei Phasenausfall oder im Einschaltmoment können kurzzeitig größere Ableitströme auftreten.

F Les valeurs reproduisent les courants de fuite circulant en régime normal pour un réseau symétrique de 400 V, 50 Hz. Lors de défaillance de phase ou à l'instant de démarrage, des courants de fuite plus grands peuvent temporairement apparaître.

Filtri antiradiodisturbi per convertitori di frequenza FR-F 700 e FR-A 700

Art-no.: 205680 ITA, Version A, 19022007

Avvertenze di sicurezza

Solo per personale elettrico qualificato

Il presente manuale d'installazione è destinato esclusivamente a personale elettrico qualificato, che abbia familiarità con le norme di sicurezza delle tecniche di automazione. La progettazione, l'installazione, la messa in funzione, la manutenzione e il controllo degli apparecchi possono essere effettuati solo da personale elettrico qualificato, che abbia familiarità con le norme di sicurezza delle tecniche di automazione.

Impiego conforme alla destinazione d'uso

I convertitori di frequenza delle serie FR-F 700 ed FR-A 700 sono destinati solo ai campi di impiego descritti nel presente manuale d'installazione o nei manuali sotto elencati. Rispettare tutti i dati caratteristici riportati nei manuali. Si possono utilizzare solo gli apparecchi ausiliari e di espansione raccomandati da MITSUBISHI ELECTRIC. Qualsiasi altro tipo di utilizzo o applicazione è considerato non conforme.

Norme rilevanti per la sicurezza

Nella progettazione, installazione, messa in funzione, manutenzione e collaudo delle apparecchiature si devono osservare le norme di sicurezza e prevenzione valide per il caso d'utilizzo specifico.

Nel presente manuale d'installazione troverete indicazioni importanti per una corretta e sicura gestione dell'apparecchio. Le singole indicazioni hanno il seguente significato:



PERICOLO

Indica un rischio per l'utilizzatore. L'inosservanza delle misure di prevenzione indicate può mettere a rischio la vita o l'incolumità dell'utilizzatore.



ATTENZIONE

Indica un rischio per le apparecchiature. L'inosservanza delle misure di prevenzione indicate può portare a seri danni all'apparecchio o ad altri beni.

Ulteriori informazioni

- I seguenti manuali contengono ulteriori informazioni sugli apparecchi:
- Manuale convertitori di frequenza e compatibilità elettromagnetica
 - Manuali d'istruzioni per i convertitori di frequenza FR-F 700 ed FR-A 700
 - Manuale per principianti per i convertitori di frequenza FR-S 500, FR-E 500, FR-A 700 ed FR-F 700
 - Descrizioni dell'installazione per i convertitori di frequenza FR-A 700 ed FR-F 700

Questi manuali sono gratuitamente disponibili in Internet (www.mitsubishi-automation.it).

In caso di domande relative all'installazione e al funzionamento degli apparecchi descritti nel presente manuale d'installazione, non esitare a contattare l'ufficio vendite competente o uno dei partner commerciali.

Istruzioni per l'installazione

Per un'installazione corretta del filtro antiradiodisturbi attenersi alle istruzioni seguenti.

ATTENZIONE

- **I filtri antiradiodisturbi qui descritti sono destinati esclusivamente all'impiego con i convertitori di frequenza Mitsubishi delle serie FR-F 700 e FR-A 700.**
- **Questi filtri antiradiodisturbi mantengono le tensioni di disturbo dovute ai conduttori entro i valori limite definiti nella norma di prodotto EN 61800-3. I filtri £ 180 A si prestano al mantenimento dei valori limite stabiliti del primo ambiente (distribuzione illimitata e limitata) e del secondo ambiente; i filtri > 180 A si prestano al mantenimento dei valori limite stabiliti del primo ambiente (distribuzione limitata) e del secondo ambiente. Nella pratica, i risultati possono essere diversi, soprattutto quando non vengono rispettate, o non in misura sufficiente, le regole generali per il corretto montaggio del filtro e per la posa dei cavi di potenza e di comando, secondo i principi della compatibilità elettromagnetica.**
- **I filtri NON sono progettati per l'impiego in reti IT.**
- **L'applicazione dei filtri antiradiodisturbi genera correnti di dispersione verso terra che possono causare la risposta di organi di protezione inseriti a monte, soprattutto in presenza di tensioni di rete asimmetriche, mancanza di fase o inserzioni/disinserzioni prima del filtro.**
- **I valori relativi alla dissipazione di potenza e alle correnti di dispersione dei filtri riportati nelle tabelle seguenti, sono valori tipici riferibili allo stato stazionario in assenza di guasti. Questi valori possono presentare una certa variabilità in funzione della tensione di rete, della frequenza di rete e del filtro utilizzato.**
- **L'aspetto dei filtri antiradiodisturbi e la tecnica di connessione utilizzata possono non corrispondere alle immagini qui riportate. Tali differenze non influiscono tuttavia sulla sicurezza funzionale e sulla qualità di soppressione dei disturbi.**
- **Per ulteriori informazioni, consultare il manuale Mitsubishi Convertitori di frequenza ed EMC, che fornisce istruzioni dettagliate per una corretta installazione secondo i principi della compatibilità elettromagnetica.**

Montaggio

Verificare di che tipo di convertitore di frequenza si tratta. La tabella seguente illustra l'assegnazione dei filtri antiradiodisturbi ai convertitori di frequenza.

Filtro	Classe di potenza del convertitore di frequenza	
	FR-F/A 740 EC	FR-F 720
FFR-BS-00126-18A-SF100	00023-00126	00030-00110
FFR-BS-00250-30A-SF100	00170/00250	00175
FFR-BS-00380-55A-SF100	00310/00380	00240
FFR-BS-00620-75A-SF100	00470/00620	00330/00460
FFR-BS-00770-95A-SF100	00770	00610
FFR-BS-00930-120A-SF100	00930	00760
FFR-BS-01800-180A-SF100	00930/01800	00900/01150
FN 3359/250/28	02160-02600	—
FN 3359/400/99	03250-04320	—
FN 3359/600/99	04810-06100	—
FN 3359/1000/99	06830-09620	—

NOTA

Le serie FR-F 700 EC e FR-A 700 EC sono provviste di filtri integrati. Questi filtri garantiscono il mantenimento dei valori limite delle tensioni di disturbo dovute ai conduttori, definiti fino a 100 A, per il cosiddetto "secondo ambiente", con lunghezza del cavo del motore fino a 5 m.

Funzioni

I filtri qui descritti sono stati progettati per ridurre le tensioni di disturbo dovute ai conduttori fino ai valori limite definiti per il primo e per il secondo ambiente.

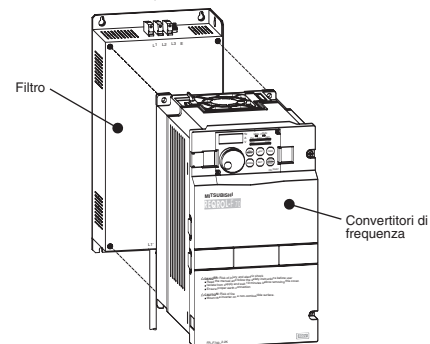
I filtri FFR-BS-SF100 permettono di mantenere i valori limite del primo ambiente (distribuzione illimitata/categoria C1) per lunghezze del cavo del motore (schermato) fino a 20 m e del primo ambiente (distribuzione limitata/categoria C2) per lunghezze del cavo del motore (schermato) fino a 100 m, e quindi di mantenere i valori limite di 100 A del secondo ambiente fino a 100 m di lunghezza del cavo del motore (schermato).

I filtri FFR-BS-SF100 mantengono gli stessi valori limite dei filtri FFR-A540-SF100 della serie precedente.

I filtri FN 3359 permettono di mantenere i valori limite del primo ambiente (distribuzione limitata/categoria C2) per lunghezze del cavo del motore (schermato) fino a 100 m e quindi di mantenere i valori limite definiti per il secondo ambiente fino a questa lunghezza del cavo del motore.

Montaggio dei filtri di tipo FFR-BS-SF100

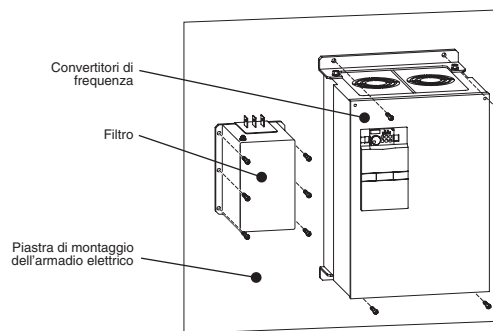
Posizionare il convertitore di frequenza sul lato superiore del filtro antiradiodisturbi e fissare saldamente il convertitore al filtro con viti. Per il montaggio, utilizzare le viti fornite, indicate nella tabella sul retro.



L'unità costituita dal filtro e dal convertitore di frequenza può essere quindi fissata con viti alla piastra di montaggio dell'armadio elettrico. Per ottenere un'azione ottimale del filtro, è necessario eseguire il collegamento conduttivo dell'alloggiamento del filtro e della piastra di montaggio collegata a terra. Questo si ottiene di norma fissando il filtro con viti alla piastra di montaggio. Rimuovere eventualmente la vernice dalla piastra di montaggio nei punti corrispondenti.

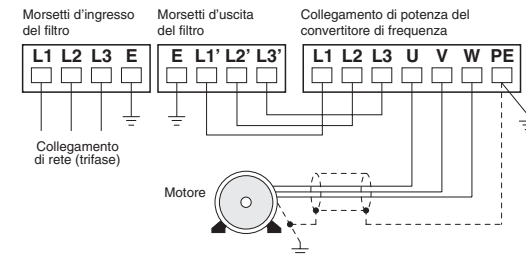
Montaggio dei filtri di tipo FN 3359

I filtri di tipo FN 3359 e i relativi convertitori di frequenza vengono montati uno accanto all'altro sulla piastra di montaggio dell'armadio elettrico. Per ottenere un'azione ottimale del filtro, è necessario eseguire il collegamento conduttivo dell'alloggiamento del filtro e del convertitore di frequenza alla piastra di montaggio collegata a terra. Questo si ottiene di norma attraverso il fissaggio con viti alla piastra di montaggio. Rimuovere eventualmente la vernice dalla piastra di montaggio nei punti corrispondenti.



Collegamento

Il collegamento elettrico deve essere eseguito secondo lo schema seguente. Non devono essere superate le lunghezze massime dei cavi del motore indicate.



Tutti i conduttori, in particolare quello tra il convertitore di frequenza e il motore, devono essere schermati per ridurre i radiodisturbi. La schermatura del cavo del motore deve essere ampia sul lato del motore e sul lato del filtro. Deve essere garantita una buona conduzione a terra del motore e del filtro antiradiodisturbi.

Per le condizioni ambientali e la posizione di installazione, seguire le indicazioni riportate nelle istruzioni per l'uso dei convertitori di frequenza FR-F 700 EC e FR-A 700 EC.

Dati tecnici

Dati tecnici	Tipo di filtro	
	FFR-BS-SF100	FN 3359
Tensione nominale	Max. 3- 480 V AC	Max. 3- 500 V AC
Frequenza	50/60 Hz	50/60 Hz
Corrente nominale e di dispersione	Vedere tabelle seguenti	Vedere tabelle seguenti
Dissipazione di potenza	Vedere tabelle seguenti	Vedere tabelle seguenti
Temperatura ambiente	-25-85 °C	-25-85 °C
Umidità aria consentita	90 %	90 %
Resistenza alle vibrazioni	10-200 Hz; 1,8 g	10-200 Hz; 1,8 g

Filtros antiparasitarios para variadores de frecuencia FR-F 700 y FR-A 700

Nro. Art.: 205680 ESP, Versión A, 19022007

Indicaciones de seguridad

Sólo para electricistas profesionales debidamente cualificados

Estas instrucciones de instalación están dirigidas exclusivamente a electricistas profesionales reconocidos que estén familiarizados con los estándares de seguridad de la técnica de automatización. La proyección, la instalación, la puesta en servicio, el mantenimiento y el control de los dispositivos tienen que ser llevados a cabo exclusivamente por electricistas profesionales reconocidos que estén familiarizados con los estándares de seguridad de la técnica de automatización.

Empleo reglamentario

Los variadores de frecuencia de las series FR-A 700 y FR-F 700 han sido diseñados exclusivamente para los campos de aplicación que se describen en las presentes instrucciones de instalación o en los manuales aducidos más abajo. Hay que respetar la totalidad de los datos característicos indicados en los manuales. Sólo se permite el empleo de los dispositivos adicionales o de ampliación recomendados por MITSUBISHI ELECTRIC. Todo empleo o aplicación distinto o más amplio del indicado se considerará como no reglamentario.

Normas relevantes para la seguridad

Al realizar trabajos de proyección, instalación, puesta en servicio, mantenimiento y control de los dispositivos, hay que observar las normas de seguridad y de prevención de accidentes vigentes para la aplicación específica. En estas instrucciones de instalación hay una serie de indicaciones importantes para el manejo seguro y adecuado del dispositivo. A continuación se recoge el significado de cada una de las indicaciones:



PELIGRO

Advierte de un peligro para el usuario
La no observación de las medidas de seguridad indicadas puede tener como consecuencia un peligro para la vida o la salud del usuario.



ATENCIÓN

Advierte de un peligro para el dispositivo u otros aparatos
La no observancia de las medidas de seguridad indicadas puede tener como consecuencia graves daños en el dispositivo o en otros bienes materiales.

Otras informaciones

Los manuales siguientes contienen más información acerca de los dispositivos:

- Manual variadores de frecuencia y CEM
- Instrucciones de empleo de los variadores de frecuencia FR-A 700 y FR-F 700
- Manual introductorio de los variadores de frecuencia FR-S 500, FR-E 500, FR-A 700 y FR-F 700
- Descripciones de instalación de los variadores de frecuencia FR-A 700 y FR-F 700

Estos manuales están a su disposición de forma gratuita en Internet (www.mitsubishi-automation.es).

Si se le presentaran dudas acerca de la instalación y la operación de los aparatos descritos en estas instrucciones, no dude en ponerse en contacto con su oficina de ventas o con su vendedor autorizado.

Indicaciones para la instalación

Tenga en cuenta las siguientes indicaciones de instalación con objeto de garantizar el empleo correcto del filtro antiparasitario.

ATENCIÓN

- Los filtros antiparasitarios aquí descritos han sido diseñados exclusivamente para el empleo con variadores de frecuencia Mitsubishi de las series FR-F 700 y FR-A 700.
- La finalidad de estos filtros antiparasitarios consiste en el mantenimiento de los valores límite de emisión de interferencias de las tensiones parasitarias de las líneas conforme a lo definido en la norma de productos EN 61800-3. Los filtros E 180 A son apropiados para el mantenimiento de los valores límite determinados para el primer entorno (disponibilidad general y limitada) y el segundo entorno, los filtros > 180 A para el mantenimiento de los valores límite determinados dentro del primer entorno (disponibilidad limitada) y del segundo entorno. En la práctica pueden producirse resultados divergentes, especialmente cuando no se respetan - o lo son de forma insuficiente - las reglas CEM generalmente reconocidas para el montaje correcto de los filtros para el tendido de las líneas de potencia y de control.
- Los filtros no han sido diseñados para el funcionamiento en redes IT.
- Mediante el empleo de filtros antiparasitarios se generan, conforme al funcionamiento, corrientes de descarga a la tierra. Por ello pueden reaccionar los órganos de protección previamente conectados, en especial en caso de tensiones de red asimétricas, fallo de fases de red o conmutaciones antes del filtro.
- Con los valores indicados en la tabla que viene a continuación para potencias perdidas y corrientes de descarga de los filtros, se trata de valores típicos en estado estabilizado y sin errores. Estos valores pueden diferir ligeramente en función de la tensión y de la frecuencia de red, así como del filtro empleado.
- Tenga en cuenta que tanto el aspecto externo como la técnica de conexión empleada de los filtros antiparasitarios pueden ser diferentes que las figuras aquí mostradas. Ni la seguridad de funcionamiento ni la calidad del desparasitaje resultan afectados por ello.
- Para informaciones más detalladas al respecto consulte el manual Mitsubishi dedicado a los variadores de frecuencia y CEM, el cual contiene informaciones detalladas acerca de una instalación conforme a CEM.

Montaje

Compruebe el tipo de variador de frecuencia de que se trata. La tabla siguiente muestra las correspondencias entre variadores de frecuencia y filtros antiparasitarios.

Filtro	Variador de frecuencia - clase de potencia	
	FR-F/A 740 EC	FR-F 720
FFR-BS-00126-18A-SF100	00023-00126	00030-00110
FFR-BS-00250-30A-SF100	00170/00250	00175
FFR-BS-00380-55A-SF100	00310/00380	00240
FFR-BS-00620-75A-SF100	00470/00620	00330/00460
FFR-BS-00770-95A-SF100	00770	00610
FFR-BS-00930-120A-SF100	00930	00760
FFR-BS-01800-180A-SF100	00930/01800	00900/01150
FN 3359/250/28	02160-02600	—
FN 3359/400/99	03250-04320	—
FN 3359/600/99	04810-06100	—
FN 3359/1000/99	06830-09620	—

INDICACIÓN

Las series FR-F 700 EC y FR-A 700 EC disponen de filtros integrados. Con ellos es posible el mantenimiento de los valores límite hasta 100 A definidos para el segundo entorno de las tensiones parasitarias de línea hasta una longitud de 5 m de la línea del motor.

Función

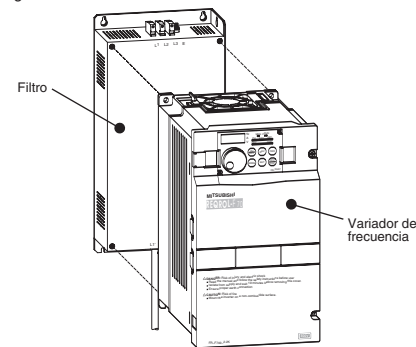
Los filtros aquí descritos han sido construidos para reducir las tensiones parasitarias de línea a los valores límites definidos para el primer y el segundo entorno.

Así, los filtros FFR-BS-SF100 permiten el mantenimiento de los valores límite para el primer entorno (disponibilidad general/categoría C1) hasta línea de motor de 20 m (blindada) y del primer entorno (disponibilidad limitada/categoría C2) hasta línea de motor de 100 m (blindada), y con ello también el mantenimiento de los valores límite 100 A del segundo entorno hasta una longitud de línea de motor de 100 m (blindada). Los filtros FFR-BS-SF100 mantienen los mismos valores límite que los filtros FFR-A540-SF100 de la serie anterior.

Los filtros FN 3359 permiten el mantenimiento de los valores límite para el primer entorno (disponibilidad general/categoría C2) hasta línea de motor de 100 m (blindada) con ello también el mantenimiento de los valores límite definidos para el segundo entorno hasta esta longitud de línea de motor.

Montaje de los filtros del tipo FFR-BS-SF100

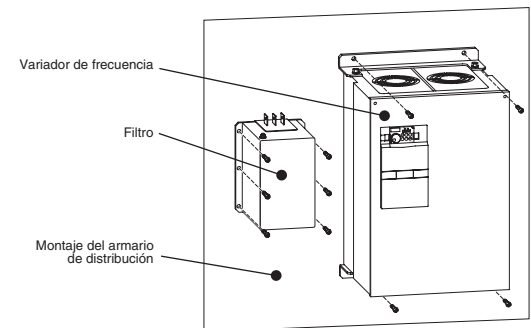
Coloque el variador de frecuencia sobre el lado superior del filtro antiparasitario y atornillelo firmemente con el mismo. Para el atornillamiento hay que emplear los tornillos de motor adjuntos que se aducen en la tabla de la página siguiente.



La unidad de filtro y de variador de frecuencia se atornilla ahora a la placa de montaje del armario de distribución. Con objeto de obtener un efecto de desparasitaje óptimo es necesario que la carcasa del filtro antiparasitario esté unida eléctricamente con la placa de montaje con puesta a tierra. Normalmente esto se logra atornillando sencillamente el filtro a la placa de montaje. Pero puede ser que la pintura represente un obstáculo. Dado el caso hay que retirar la pintura de la placa de montaje en los lugares correspondientes.

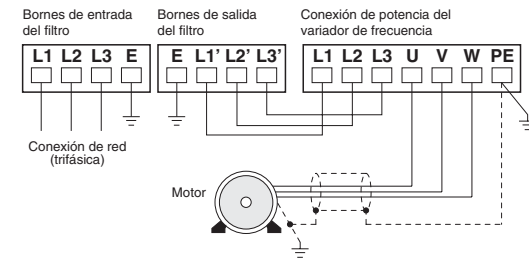
Montaje de los filtros del tipo FN 3359

Los filtros del tipo FN 3359 y los variadores de frecuencia correspondientes se montan juntos (el uno al lado del otro) en la placa de montaje del armario de distribución. Con objeto de obtener un efecto de desparasitaje óptimo es necesario que las carcasas del filtro antiparasitario y del variador de frecuencia estén unidas eléctricamente con la placa de montaje con puesta a tierra. Normalmente esto se logra atornillándolas sencillamente a la placa de montaje. Pero puede ser que la pintura represente un obstáculo. Dado el caso hay que retirar la pintura de la placa de montaje en los lugares correspondientes.



Cableado

La conexión eléctrica hay que realizarla conforme al siguiente esquema de conexiones. No se debe exceder las longitudes máximas indicadas de los cables de motor.



Con objeto de reducir el parasitaje, todas las líneas tienen que estar blindadas, en especial la línea entre el variador de frecuencia y el motor. El blindaje de la línea del motor tiene que tener una gran superficie tanto del lado del motor como del lado del filtro. El motor y el filtro antiparasitario tienen que tener una buena puesta a tierra.

En lo relativo a las condiciones ambientales y a la posición de montaje, hay que observar las indicaciones de las instrucciones de manejo del variador de frecuencia FR-F 700 EC o del FR-A 700 EC, respectivamente.

Datos técnicos

Datos técnicos	Tipo de filtro	
	FFR-BS-SF100	FN 3359
Tensión nominal	Máx. 3- 480 V AC	Máx. 3- 500 V AC
Frecuencia	50/60 Hz	50/60 Hz
Corriente nominal y de descarga	Ver las tablas siguientes	Ver las tablas siguientes
Potencia perdida	Ver las tablas siguientes	Ver las tablas siguientes
Temperatura ambiente	-25-85 °C	-25-85 °C
Humedad del aire admisible	90 %	90 %
Vibración	10-200 Hz; 1,8 g	10-200 Hz; 1,8 g

Помехоподавляющий фильтр для преобразователей частоты FR-F 700 и FR-A 700

Кат.№.: 205680 RUS, Версия A, 29032007

Указания по безопасности

Только для квалифицированных электриков

Эти руководства по установке предназначены только для квалифицированных электриков, получивших признанное образование и знающих стандарты безопасности в технике автоматизации. Проектировать, устанавливать, вводить в эксплуатацию, обслуживать и проверять приборы разрешается только электрику признанной квалификации, знающему стандарты безопасности в технике автоматизации.

Использование по назначению

Приборы серий A 700 и F 700 предназначены только для тех областей применения, которые описаны в этом "Руководстве по установке" или нижеуказанных руководствах. Обращайте внимание на соблюдение всех характеристик, содержащихся в руководствах. Разрешается использовать только дополнительные или расширительные приборы, рекомендуемые фирмой МИЦУБИСИ ЭЛЕКТРИК. Любое иное применение или использование, выходящее за рамки названного, считается использованием не по назначению.

Предписания, относящиеся к безопасности

При проектировании, установке, вводе в эксплуатацию, техническом обслуживании и проверке аппаратуры должны соблюдаться предписания по технике безопасности и охране труда, относящиеся к специфическому случаю применения.

В этом руководстве содержатся указания, важные для правильного и безопасного обращения с прибором. Отдельные указания имеют следующее значение:

ОПАСНО
Предупреждение об опасности для пользователя. Несоблюдение указанных мер предосторожности может создать угрозу для жизни или здоровья пользователя.

ВНИМАНИЕ
Предупреждение об опасности для аппаратуры. Несоблюдение указанных мер предосторожности может привести к серьезным повреждениям аппаратуры или иного имущества.

Дополнительная информация

Дополнительная информация о приборах имеется в следующих руководствах:

- Руководство "Преобразователь частоты и ЭМС"
- Руководства по эксплуатации преобразователей частоты FR-A 700 и FR-F 700
- Пособие для начинающего пользователя преобразователей частоты FR-S 500, FR-E 500, FR-A 700 и FR-F 700
- Описания установки преобразователей частоты FR-A 700 и FR-F 700

Эти руководства бесплатно предоставлены в ваше распоряжении в интернете (www.mitsubishielectric.ru).

Если у вас имеются вопросы по монтажу и эксплуатации приборов, описываемых в этом "Руководстве по установке", без колебаний обратитесь в ваше региональное торговое представительство или к региональному торговому партнеру Мицубиси.

Указания по монтажу

Для правильного использования помехоподавляющего фильтра соблюдайте следующие указания по монтажу.

ВНИМАНИЕ

- Описанные здесь помехоподавляющие фильтры предназначены исключительно для применения с преобразователями частоты Мицубиси серий FR-F 700 и FR-A 700.
- Эти фильтры применяются с целью соблюдения стандарта EN 61800-3, устанавливающего определенные пределы для напряжений помех в проводных линиях. Фильтры J 180 A отвечают установленным пределам для первой зоны (общая и ограниченная доступность) и второй зоны, а фильтры >180 A - пределам для первой зоны (ограниченная доступность) и второй зоны.
На практике результаты могут отличаться - в частности, если не соблюдаются или недостаточно соблюдаются общепринятые правила электромагнитной совместимости при монтаже фильтров и прокладке силовой и управляющей проводки.
- Фильтры НЕ рассчитаны на использование в сетях с изолированной нейтралью (сетях типа IT).
- При применении помехоподавляющих фильтров в производственных условиях возникают токи утечки на землю. От этого могут срабатывать предшествующие защитные устройства, в частности, в случае несимметричных сетевых напряжений, выпадения сетевой фазы или коммутаций перед фильтром.
- Указанные в нижеследующих таблицах мощности потерь и токи утечки фильтров представляют собой типичные значения в установившемся режиме и при отсутствии неисправностей. В зависимости от сетевого напряжения, частоты сети и применяемого фильтра возможен небольшой разброс этих значений.
- Учитывайте, что внешний вид помехоподавляющего фильтра и используемая в нем техника соединения могут отличаться от иллюстраций этого документа. Это не влияет на функциональную надежность фильтров и добротность подавления радиопомех.
- Более подробные указания по правильному монтажу с соблюдением норм ЭМС можно найти в руководстве Мицубиси "Преобразователи частоты и ЭМС".

Монтаж

Выясните используемый тип преобразователя частоты. В следующей таблице указаны соответствия между преобразователем и помехоподавляющим фильтром.

Фильтр	Класс мощности преобразователя частоты	
	FR-F/A 740 EC	FR-F 720
FFR-BS-00126-18A-SF100	00023-00126	00030-00110
FFR-BS-00250-30A-SF100	00170/00250	00175
FFR-BS-00380-55A-SF100	00310/00380	00240
FFR-BS-00620-75A-SF100	00470/00620	00330/00460
FFR-BS-00770-95A-SF100	00770	00610
FFR-BS-00930-120A-SF100	00930	00760
FFR-BS-01800-180A-SF100	00930/01800	00900/01150
FN 3359/250/28	02160-02600	—
FN 3359/400/99	03250-04320	—
FN 3359/600/99	04810-06100	—
FN 3359/1000/99	06830-09620	—

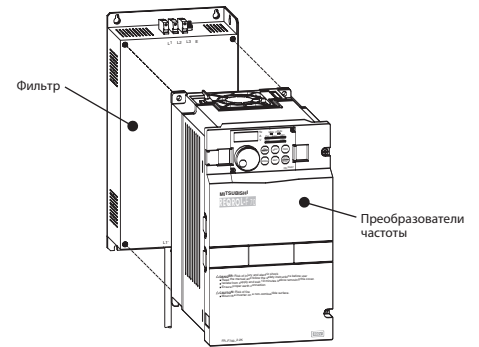
ПРИМЕЧАНИЕ
Преобразователи типов FR-F 700 EC и FR-A 700 EC имеют встроенные фильтры. Эти фильтры позволяют выдержать пределы напряжений радиопомех в проводных линиях, установленные для так называемой второй зоны при токах до 100 А и длине кабеля двигателя до 5 м.

Принцип работы

Описанные здесь фильтры сконструированы с целью уменьшения напряжений помех до пределов, установленных для первой и второй зоны. При этом фильтры FFR-BS-SF100 позволяют соблюдать пределы для первой зоны (общая доступность, категория C1) при длине (экранированного) кабеля двигателя до 20 м, и для первой зоны (ограниченная доступность, категория C2) при длине (экранированного) кабеля двигателя до 100 м. Таким образом, соблюдаются также 100-амперные пределы второй зоны при длине (экранированного) кабеля до 100 м. Фильтры FFR-BS-SF100 соблюдают те же самые пределы, что и фильтры FFR-A540-SF100 предшествующей серии. Фильтры FN 3359 позволяют соблюдать пределы для первой зоны (ограниченная доступность, категория C2) при длине (экранированного) кабеля двигателя до 100 м и, тем самым, также пределы для второй зоны до этой длины кабеля двигателя.

Монтаж фильтров типа FFR-BS-SF100

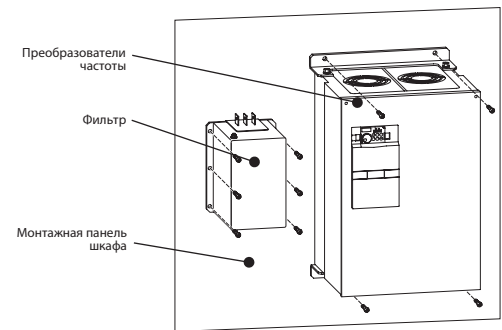
Насадите преобразователь частоты на верхнюю сторону помехоподавляющего фильтра и соедините его с фильтром винтами. Для этого примените прилагаемые монтажные винты, указанные в таблице на обороте листа.



После этого блок, образованный из фильтра и преобразователя, крепится винтами на монтажной панели распределительного шкафа. Для достижения оптимального фильтрующего действия необходимо, чтобы корпус фильтра имел электропроводящее соединение с заземленной монтажной панелью. Как правило, это соединение образуется через винты крепления фильтра на монтажной панели. Если необходимо, удалить эмаль в соответствующих местах монтажной панели.

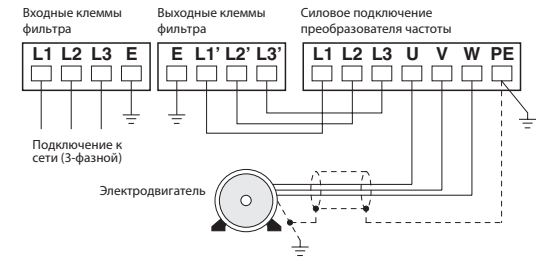
Монтаж фильтров типа FN 3359

Фильтры типа FN 3359 и соответствующие преобразователи частоты монтируются на монтажной панели шкафа рядом друг с другом. Для достижения оптимального фильтрующего действия необходимо, чтобы корпус фильтра и преобразователя частоты имели электропроводящее соединение с заземленной монтажной панелью. Как правило, это соединение образуется через винты для крепления на монтажной панели. Если необходимо, удалить эмаль в соответствующих местах монтажной панели.



Электрпроводка

Выполнить электрическое подключение по следующей схеме. При этом нельзя превышать указанную максимальную длину кабеля электродвигателя.



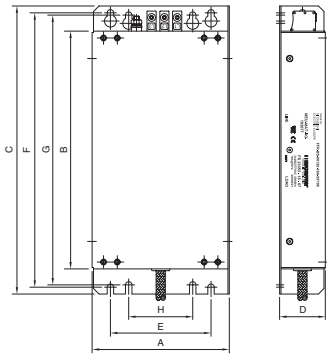
Для уменьшения помехозащиты все провода (в частности, кабель между преобразователем частоты и двигателем) должны быть экранированы. Экран кабеля двигателя со стороны двигателя и со стороны фильтра следует наложить с как можно большей контактной поверхностью. Двигатель и помехоподавляющий фильтр следует заземлить с как можно меньшим сопротивлением.

В отношении окружающих условий и места монтажа соблюдать указания из руководств по эксплуатации преобразователей частоты FR-F 700 EC или FR-A 700 EC.

Технические данные

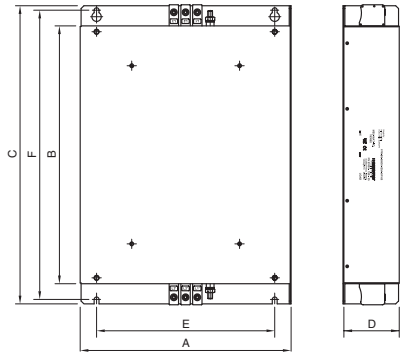
Технические данные	Тип фильтра	
	FFR-BS-SF100	FN 3359
Номинальное напряжение	макс. 3~ 480 В пер.	макс. 3~ 500 В пер.
Частота сети	50 / 60 Гц	50 / 60 Гц
Номинальный ток и ток утечки	см. таблицы ниже	см. таблицы ниже
Мощность потерь	см. таблицы ниже	см. таблицы ниже
Температура окружающей среды	-10 °C...85 °C	-10 °C...85 °C
Влажность окружающей среды	максимум 90 %	максимум 90 %
Вибростойкость	10...200 Hz; 1,8 g	10...200 Hz; 1,8 g

- I Dimensioni dei filtri FFR-BS-SF100
- E Dimensiones de los filtros FFR-BS-SF100
- RUS Размеры фильтров FFR-BS-SF100



FFR-BS-00126-18A-SF100-FFR-BS-00770-95A-SF100

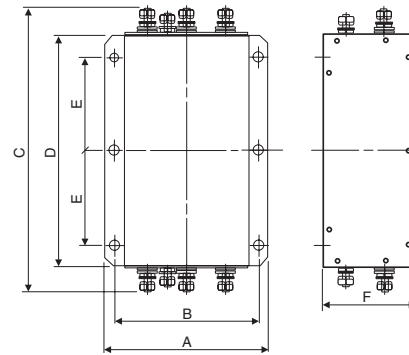
Filtro/Filtro/Фильтр	Convertitori di frequenza/ Variador de frecuencia/ Преобразователи частоты		A	B	C	D	E	F	G	H	Viti di montaggio/ Tornillos de montaje/ Монтажные винты	Peso/ Peso/ Вес [kg]	Dissipazione di potenza/ Potencia perdida/ [W]	Corrente di dispersione/ Corriente de descarga/ Ток утечки [mA] ^①	Corrente nominale/ Corriente nominal/ Номинальный ток [A]
	FR-F/A 740	FR-F 720													
FFR-BS-00126-18A-SF100	00023-00126	00030-00110	150	260	315	50	110	300	295	70	4 × M5	1,25	11,6	< 30	18
FFR-BS-00250-30A-SF100	00170/00250	00175	220	260	315	60	180	300	295	125	4 × M5	1,8	15,8	< 30	30
FFR-BS-00380-55A-SF100	00310/00380	00240	221,5	300	360	80	180	345	—	—	4 × M5	2,42	27,1	< 30	55
FFR-BS-00620-75A-SF100	00470/00620	00330/00460	251,5	400	476	80	210	457	—	—	4 × M5/4 × M8	4,25	43,9	< 30	75
FFR-BS-00770-95A-SF100	00770	00610	340	550	626	90	280	607	—	—	4 × M8/4 × M8	6,7	45,8	< 30	95



FFR-BS-00930-120A-SF100-FFR-BS-01800-180A-SF100

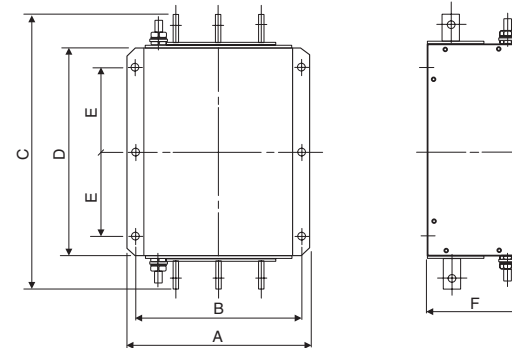
Filtro/Filtro/Фильтр	Convertitori di frequenza/ Variador de frecuencia/ Преобразователи частоты		A	B	C	D	E	F	Viti di montaggio/ Tornillos de montaje/ Монтажные винты	Peso/ Peso/ Вес [kg]	Dissipazione di potenza/ Potencia perdida/ Мощность потерь [W]	Corrente di dispersione/ Corriente de descarga/ Ток утечки [mA] ^①	Corrente nominale/ Corriente nominal/ Номинальный ток [A]
	FR-F/A 740	FR-F 720											
FFR-BS-00930-120A-SF100	00930	00760	450	550	636	120	380	617	4 × M8/4 × M10	10,0	44,9	< 30	120
FFR-BS-01800-180A-SF100	00930/01800	00900/01150	450	550	652	120	380	633	4 × M8/4 × M10	12,0	60,7	< 30	180

- I Dimensioni dei filtri FN 3359
- E Dimensiones de los filtros FN 3359
- RUS Размеры фильтров FN 3359



FN 3359/250/28

Filtro/Filtro/Фильтр	Convertitori di frequenza/ Variador de frecuencia/ Преобразователи частоты FR-F/A 740	A	B	C	D	E	F	Peso/ Peso/ Вес [kg]	Dissipazione di potenza/ Potencia perdida/ [W]	Corrente di dispersione/ Corriente de descarga/ Ток утечки [mA] ^①	Corrente nominale/ Corriente nominal/ Номинальный ток [A]



FN 3359/400/99-FN 3359/1600/99

Filtro/Filtro/Фильтр	Convertitori di frequenza/ Variador de frecuencia/ Преобразователи частоты FR-F/A 740	A	B	C	D	E	F	Peso/ Peso/ Вес [kg]	Dissipazione di potenza/ Potencia perdida/ Мощность потерь [W]	Corrente di dispersione/ Corriente de descarga/ Ток утечки [mA] ^①	Corrente nominale/ Corriente nominal/ Номинальный ток [A]
FN 3359/600/99	04810-06100	260	235	386	300	120	135	11	65	< 6	600
FN 3359/1000/99	06830-09620	280	255	456	350	145	170	18	84	< 6	1000
FN 3359/1600/99	10940-12120	300	275	586	400	170	160	27	130	< 6	1600

^① I valori rappresentano le correnti di dispersione circolanti in condizioni normali in una rete simmetrica da 400 V, 50 Hz. In caso di mancanza di fase o nel momento dell' inserzione, possono presentarsi brevemente correnti di dispersione più intense.
[Ⓔ] Los valores representan las corrientes de descarga que fluyen en estado normal con una red simétrica de 400 V, 50 Hz. En caso de interrupción de fase o en el momento de conexión es posible que se presenten brevemente corrientes de descarga mayores.
[Ⓜ] Эти значения даны для токов утечки в нормальном состоянии при симметричной сети 400 В, 50 Гц. При выпадении одной из фаз или в момент включения могут на короткое время возникать более высокие токи утечки.